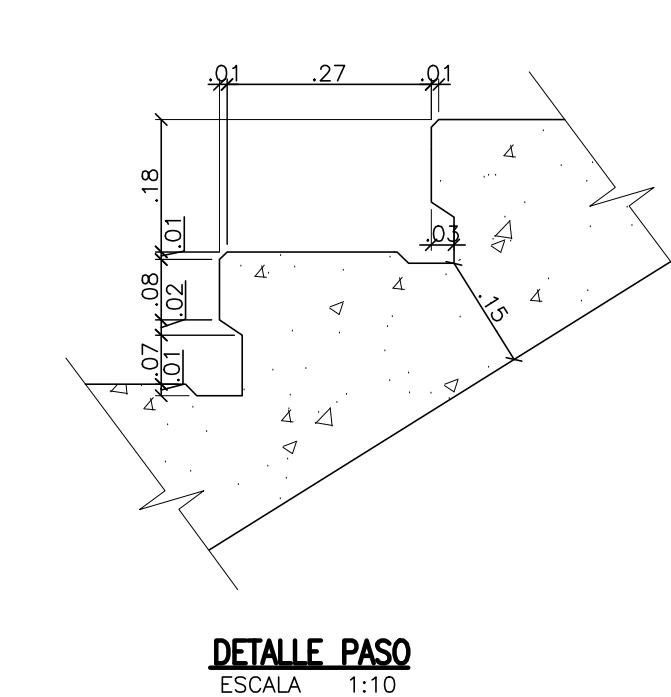
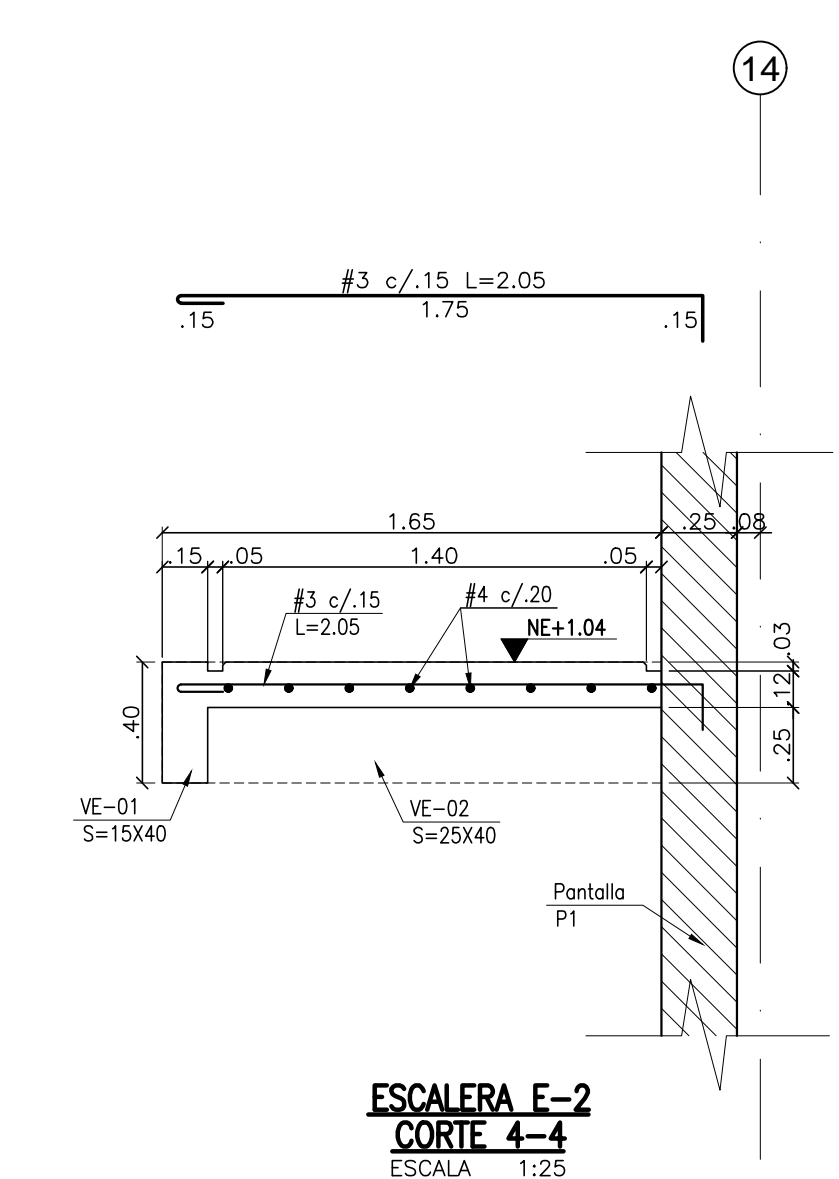
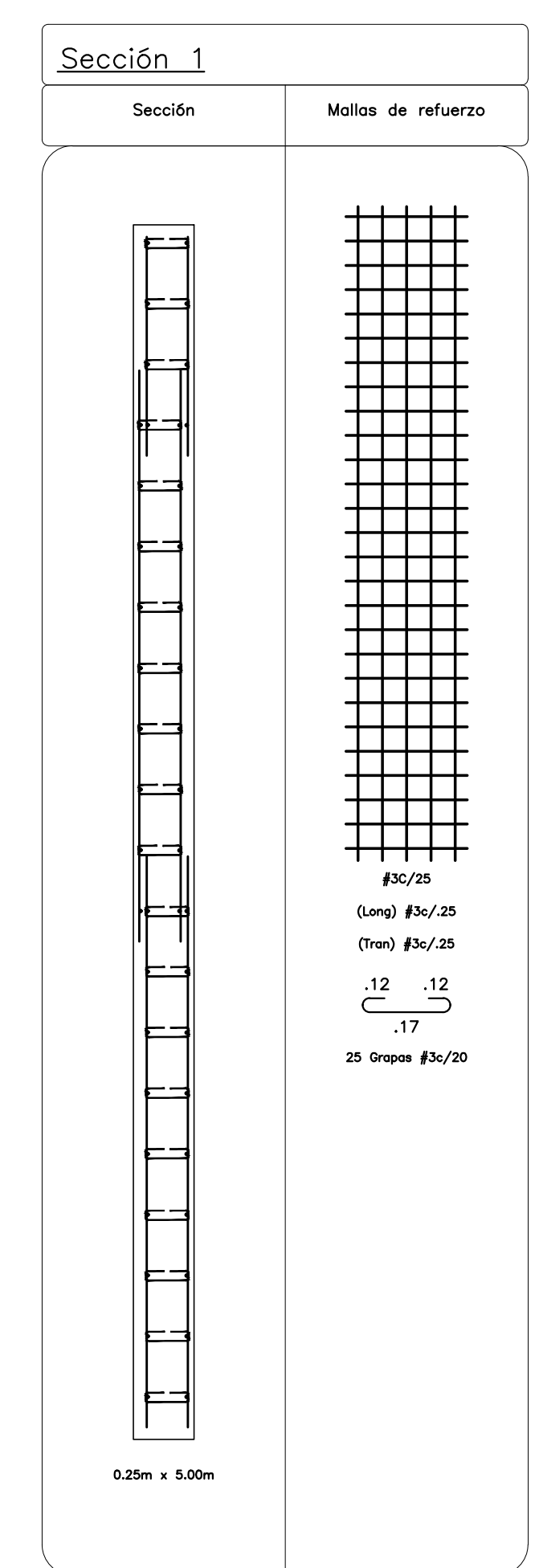


Pantalla P1 Es 1 ESC 1100

COTAS Y DISTRIBUCION DE FLEJES	ELEMENTOS DE BORDE	MALLAS DE REINFORZO DE SECCIONES
<p>NE 4.21</p> <p>NE 4.72</p> <p>NE -1.25</p>	<p>#3 c/15</p> <p>#4 c/20</p>	<p>4 #3c/25(2.35x1.12)</p> <p>4 #3c/25(2.35x3.44)</p> <p>2 #3c/25(0.90x1.12)</p> <p>2 #3c/25(0.90x3.44)</p>



NOTAS:
 1. Ver notas, convenciones, especificaciones y planos de referencia en plano N°01
 2. Todos los medidos están dados en metros o menos que se indique otra unidad.